

### 1. Общие сведения об изделии

1.1. Наименование изделия:	Закладная деталь фундамента
1.2. Обозначение (марка):	ЗДФ-0,219-2,5
1.3. Фундамент предназначается для установки в грунт и монтажом осветительной опоры.	

### 2. Основные технические данные и характеристики

Наименование показателей, единицы измерения	Норма
2.1. Габаритные и присоединительные размеры	см. рис.1.
2.2. Масса, кг	91
2.3. Материал Трубный прокат ГОСТ 8731-74	Сталь20
2.4. Материал Листовой прокат ГОСТ 19903-74	Ст3
2.5. Климатический район ГОСТ 16350-80	II <sub>4</sub>
2.6. Категория размещения ГОСТ 15150-69	1
2.7. Категория транспортирования ГОСТ 15150-69	8
2.8. Категория хранения ГОСТ 15150-69	7

\*Изготовитель оставляет за собой право вносить изменения в конструкцию и принципиальную схему изделия, не ухудшающих его характеристик.

### 3. Комплект поставки

В комплект поставки на единицу продукции входят изделия и документы:

Закладная деталь фундамента ЗДФ-0,219-2,5	1	шт.
Паспорт (на партию)	1	шт.

### 4. Свидетельство о приемке

Изделие изготовлено в соответствии с конструкторской документацией и СТП.

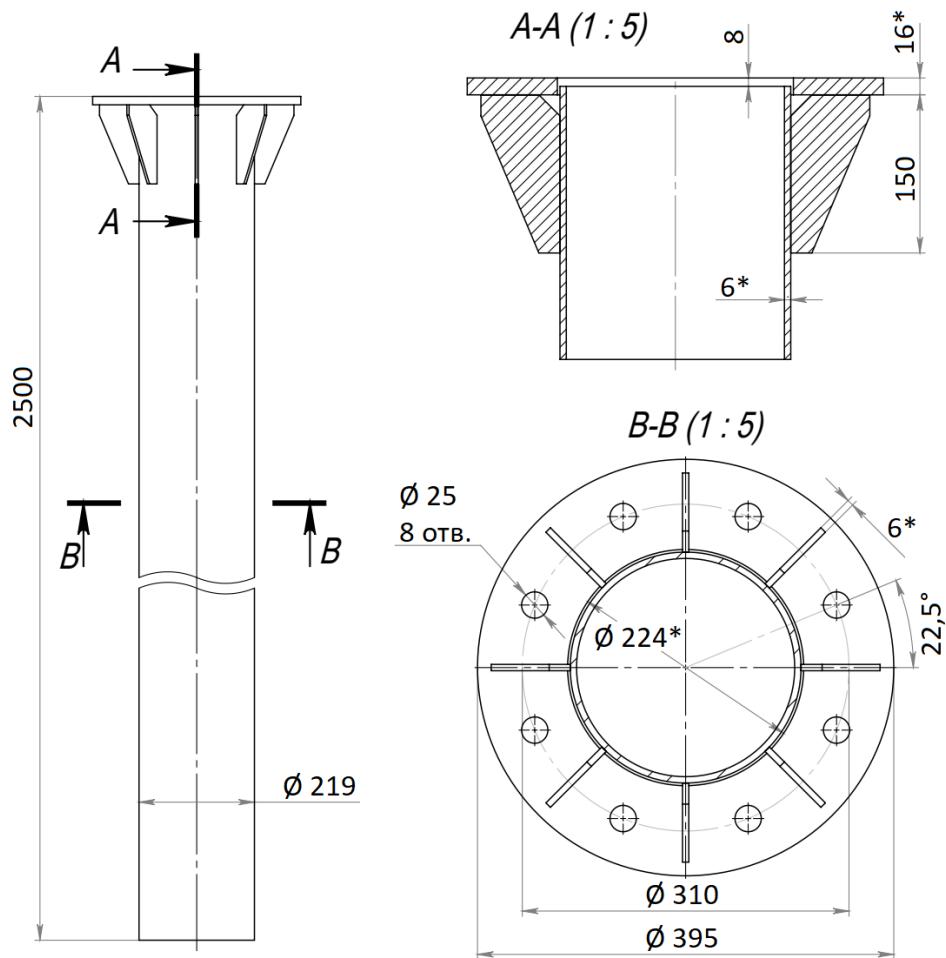
Дата выпуска: декабрь 2020

М.П.

### 5. Гарантии изготовителя

- 5.1 Изготовитель гарантирует нормальную работу изделия при условии строгого соблюдения потребителем правил хранения, транспортирования, монтажа и эксплуатации.
- 5.2 Изготовитель гарантирует замену деталей и самого изделия, вышедших из строя по вине изготовителя в течение гарантийного срока эксплуатации, кроме покупных изделий.
- 5.3 Хранение изделий в предмонтажный период при повышенной влажности в упаковке не допускается.
- 5.4 Гарантийный срок установлен 12 месяцев с момента ввода изделия в эксплуатацию, но не более 18 месяцев с момента изготовления.

Рис.1 – Габаритные и присоединительные размеры



# ООО «СетьСвет»

Паспорт

## Закладная деталь фундамента ЗДФ-0,219-2,5 (Д/395x310-8x25)

115404, г. Москва, ул. Бирюлёвская, д. 24,  
к. 1, этаж 1, пом. 3, ком. 3, оф. 69  
+7 (800) 333-32-34