

1. Общие сведения об изделии

| | |
|--|-----------------------------|
| 1.1. Наименование изделия: | Закладная деталь фундамента |
| 1.2. Обозначение (марка): | ЗДФ 0,159-2,0 |
| 1.3. Фундамент предназначается для установки в грунт и монтажом осветительной опоры. | |

2. Основные технические данные и характеристики

| Наименование показателей, единицы измерения | Норма |
|--|-----------------|
| 2.1. Габаритные и присоединительные размеры | см. рис.1. |
| 2.2. Масса, кг | 39 |
| 2.3. Материал Трубный прокат ГОСТ 8731-74 | Сталь20 |
| 2.4. Материал Листовой прокат ГОСТ 19903-74 | Ст3 |
| 2.5. Климатический район ГОСТ 16350-80 | II ₄ |
| 2.6. Категория размещения ГОСТ 15150-69 | 1 |
| 2.7. Категория транспортирования ГОСТ 15150-69 | 8 |
| 2.8. Категория хранения ГОСТ 15150-69 | 7 |

*Изготовитель оставляет за собой право вносить изменения в конструкцию и принципиальную схему изделия, не ухудшающих его характеристик.

3. Комплект поставки

В комплект поставки на единицу продукции входят изделия и документы:

| | | |
|---------------------------------------|---|-----|
| Закладная деталь фундамента 0,159-2,0 | 1 | шт. |
| Паспорт (на партию) | 1 | шт. |

4. Свидетельство о приемке

Изделие изготовлено в соответствии с конструкторской документацией и СТП.

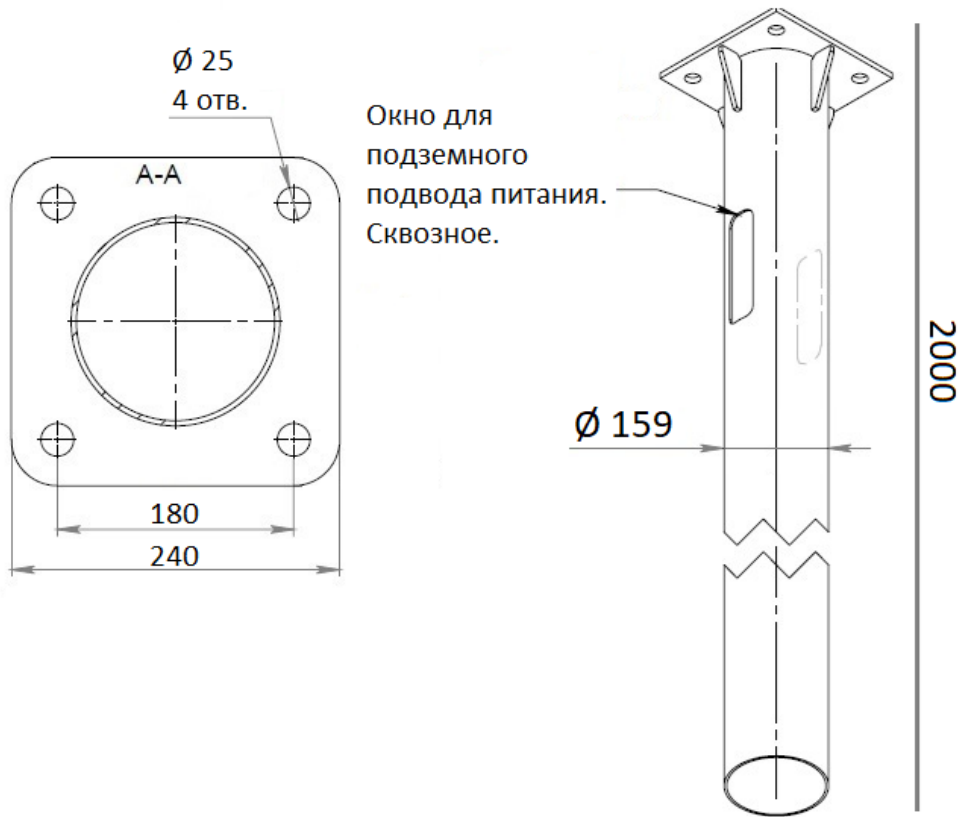
Дата выпуска: март 2021

М.П.

5. Гарантии изготовителя

- 5.1 Изготовитель гарантирует нормальную работу изделия при условии строгого соблюдения потребителем правил хранения, транспортирования, монтажа и эксплуатации.
- 5.2 Изготовитель гарантирует замену деталей и самого изделия, вышедших из строя по вине изготовителя в течение гарантийного срока эксплуатации, кроме покупных изделий.
- 5.3 Хранение изделий в предмонтажный период при повышенной влажности в упаковке не допускается.
- 5.4 Гарантийный срок установлен 12 месяцев с момента ввода изделия в эксплуатацию, но не более 18 месяцев с момента изготовления.

Рис.1 - Габаритные и присоединительные размеры



ООО «СетьСвет»

Паспорт

**Закладная деталь фундамента
ЗДФ-0,159-2,0 (К/240x180-4x25)**

115404, г. Москва, ул. Бирюлёвская, д. 24,
к. 1, этаж 1, пом. 3, ком. 3, оф. 69
+7 (800) 333-32-34