

1. Общие сведения об изделии

1.1. Наименование изделия:	Кронштейн
1.2. Обозначение (марка):	К1К-1,5-1,5-К80-0,048 г.ц.
1.3. Кронштейн предназначен для установки на опору наружного освещения и монтажа осветительных приборов.	

2. Основные технические данные и характеристики

Наименование показателей, единицы измерения	Норма
2.1. Габаритные и присоединительные размеры	см. рис.1.
2.2. Масса, кг	12
2.3. Максимальная горизонтальная нагрузка при вылете кронштейна 1,5м, кг.	20
2.4. Материал ГОСТ 8731-74	Сталь20
2.4 Покрытие: ГОСТ 9.307-89	Цгор.100
2.5 Максимально допустимый климатический район ГОСТ16350-80	II ₄
2.6 Ветровой район СНиП II-23-81	IV
2.7 Категория размещения ГОСТ 15150-69	1
2.8 Категория транспортирования ГОСТ 15150-69	8
2.9 Категория хранения ГОСТ 15150-69	7

*Изготовитель оставляет за собой право вносить изменения в конструкцию и принципиальную схему изделия, не ухудшающих его характеристик.

3 Комплект поставки

В комплект поставки входят изделия и документы:

Кронштейн К1К-1,5-1,5-К80-0,048 г.ц.	1	шт.
Паспорт (на партию)	1	шт.

4 Свидетельство о приемке

Изделие изготовлено в соответствии с конструкторской документацией и СТП.

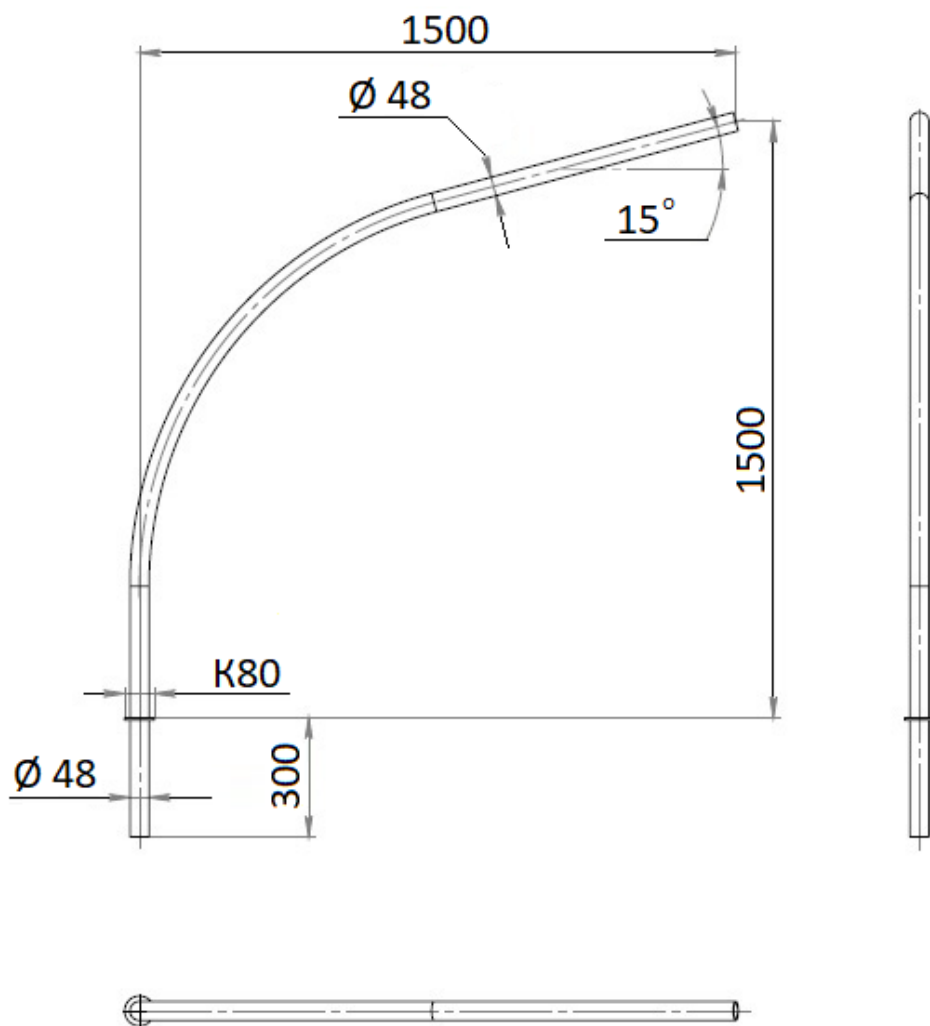
Дата выпуска: **июнь 2020**

М.П.

5 Гарантии изготовителя

- 5.1 Изготовитель гарантирует нормальную работу изделия при условии строгого соблюдения потребителем правил хранения, транспортирования, монтажа и эксплуатации.
- 5.2 Изготовитель гарантирует замену деталей и самого изделия, вышедших из строя по вине изготовителя в течение гарантийного срока эксплуатации, кроме покупных изделий.
- 5.3 Окрашенные изделия поставляются в упаковке из полиэтиленовой воздушно-пузырчатой пленки. Хранение изделий в предмонтажный период при повышенной влажности в упаковке не допускается.
- 5.4 Гарантийный срок установлен 12 месяцев с момента ввода изделия в эксплуатацию, но не более 18 месяцев с момента изготовления.
- 5.5 Гарантийный срок на коррозионную стойкость при отсутствии механических повреждений - не менее 15 лет.

Рис.1 - Габаритные и присоединительные размеры



ООО «СетьСвет»

Паспорт

**Кронштейн
К1К-1,5-1,5-К80-0,048 г.ц.**

115404, г. Москва, ул. Бирюлёвская, д. 24,
к. 1, этаж 1, пом. 3, ком. 3, оф. 69
+7 (800) 333-32-34